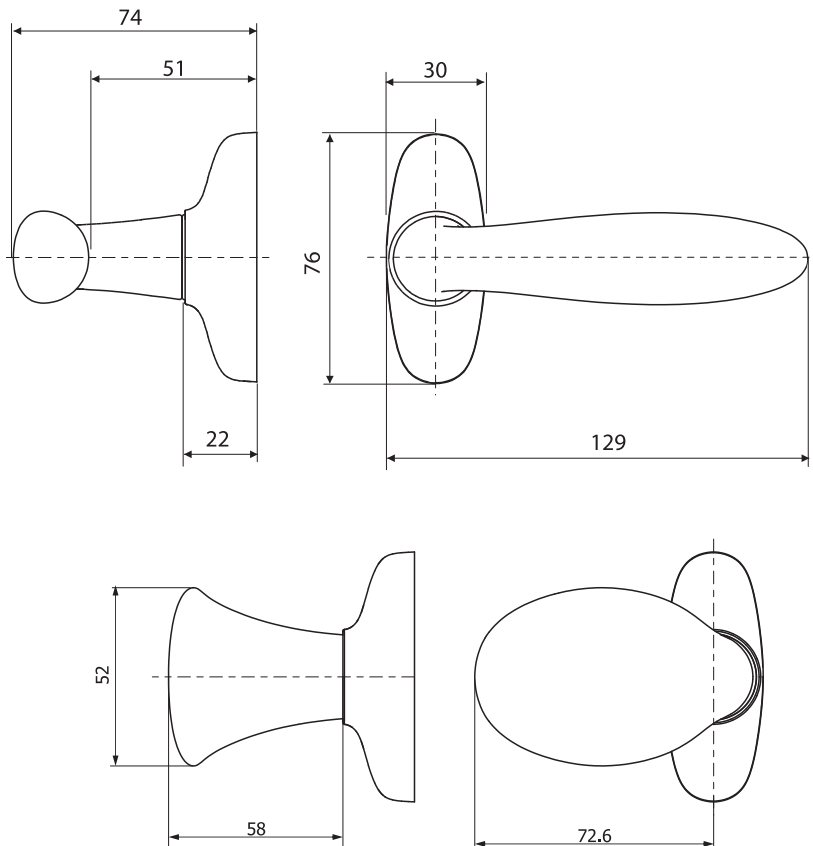
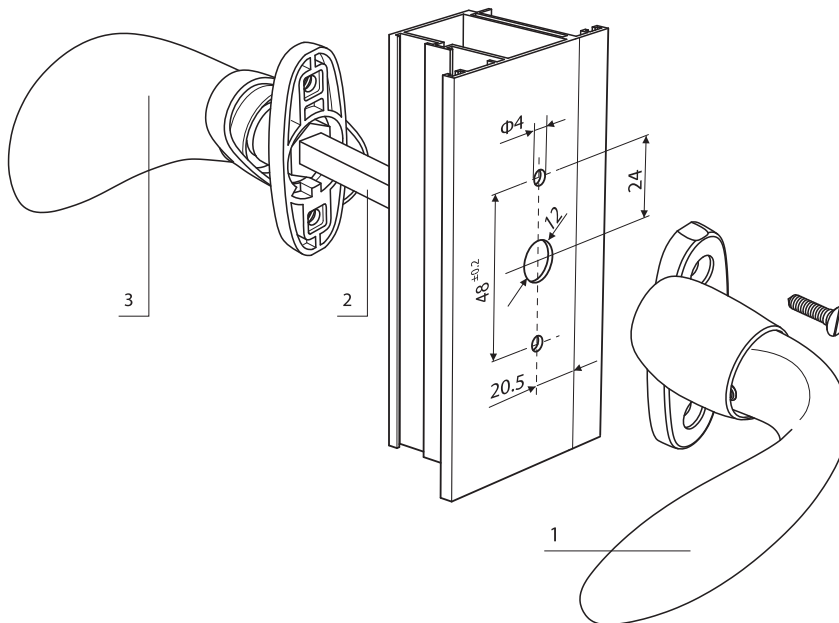


Povuka-kvaka za vrata Knob-door handles

Нажимной гарнитур для ограничения доступа со сдвижной маской



Montažni crtež:
Assembly drawing:
Монтаж:

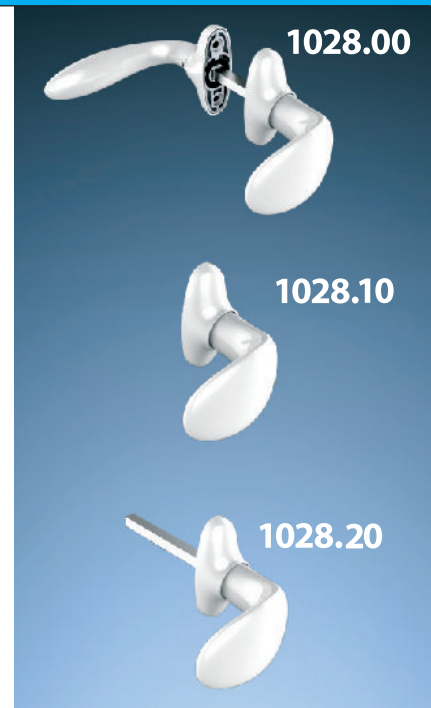


Paznja !!! Attention !!! Внимание !!!

Proizvođač strogo preporučuje da se korisnici pridržavaju pravila za ugradnju prema datoj skici.

Producer strongly recommends that users follow the instructions for installation shown in the drawing above.

Производитель настоятельно рекомендует придерживаться данной инструкции по монтажу.

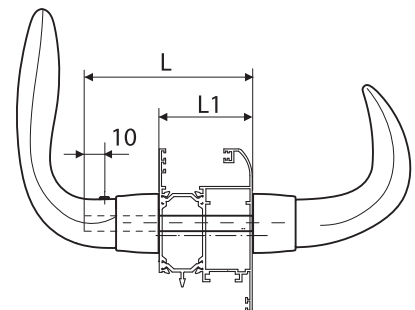


Tehničke informacije:
Proizvedena od aluminijumskih legura i legure cinka livenjem pod visokim pritiskom. Plastični delovi su od poliamida. Zavrtnji od nerđajućeg čelika.
Technical information:
Made of aluminum alloys and zinc alloy by die-casting. Plastic parts are made of polyamide. Stainless-steel screws.
Техническая информация:
Изготовлена из сплавов алюминия и цинка методом литья под высоким давлением. Отдельные детали из полиамида. Винты из нержавеющей стали.

Završna obrada
Finishing
Покрытие

	Brown	White	Silver	Black
Plastificirano Powder coated Пластифицировано	•	•	•	•

	8x8 □	
Artikal	L (mm)	L1 (mm)
1028.00	100	55÷70
1028.30	120	70÷90
1028.10*	0	0
1028.20**	100	55÷70
1028.40	120	70÷90



1	1032.01	Kvaka za vrata	1
2	Šip	8x8 L=100/120	1
3	1028.03	Povuka	1