



Sistema di protezione antischiacciamento dita per porte a battente. Discreto ed elegante protegge il punto di cesoiamento tra porta e telaio permettendo l'apertura della porta da 120° (DGSMAX120), fino a 180° (DGSMAX180).



Finger-protection system for hinged doors. Understated and elegant, the system protects the shear point between the door and the frame, allowing the door to open from 120° (DGSMAX120), up to 180° (DGSMAX180).



Sistema de protección anti-aplastamiento dedos para puertas con hoja batiente. Discreto y elegante protege el punto de cizallado entre la puerta y el marco permitiendo una apertura de la puerta a partir de 120° (DGSMAX120) hasta 180° (DGSMAX180).

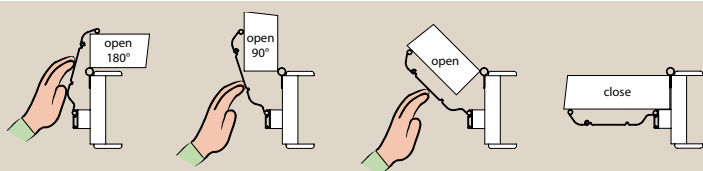


Système de protection anti-écrasement des doigts pour portes battantes. Discret et élégant, il protège la zone de pliure entre la porte et son cadre, tout en permettant l'ouverture de la porte de 120° (DGSMAX) à 180° (DGSMAX180).

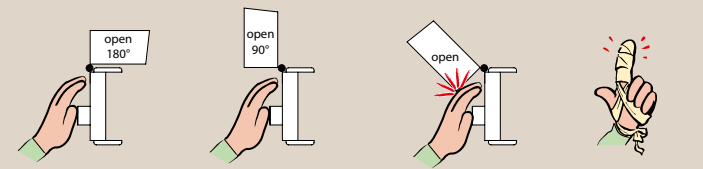


mod. DIGISAFE 120° - DIGISAFE 180°

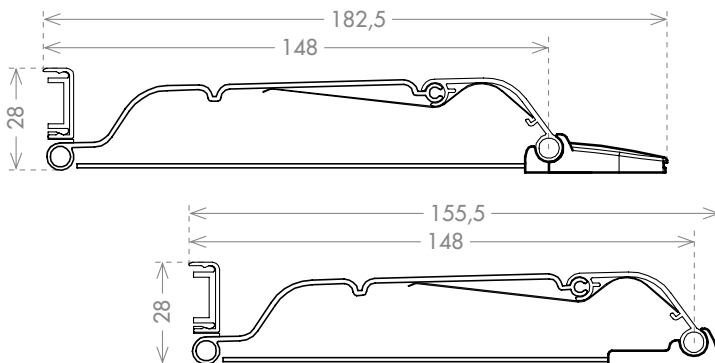
DIGISAFE MAXI



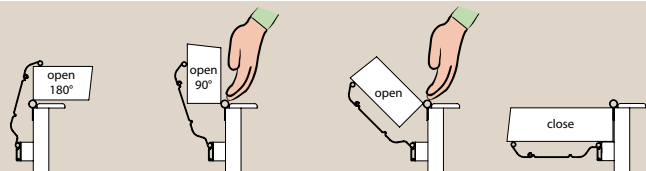
WITH DIGISAFE MAXI



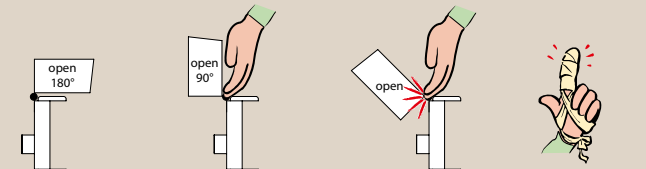
WITHOUT DIGISAFE MAXI



DIGISAFE MINI



WITH DIGISAFE MINI



WITHOUT DIGISAFE MINI



codice: DGSMAX120/180
codice: DGSMIN

Patent Pending.

DESCRIZIONE:

Digisafe è un dispositivo di protezione contro il rischio di schiacciamento delle dita da applicare sul lato cerniera delle porte a battente di tutti i tipi. Ogni anno ci sono centinaia di incidenti causati dallo schiacciamento delle dita che coinvolgono anche bambini o anziani in luoghi pubblici o tre le mura domestiche, Digisafe è il prodotto ideale per la messa in sicurezza di tutti gli spazi domestici o aperti al pubblico come hotels, ospedali, uffici pubblici e scuole. Il sistema Digisafe è costituito da più profili di alluminio incernierati tra loro che permettono alla porta una apertura da 120° (DGSMAX120) fino a 180° (DGSMAX180) e la protezione totale del punto interno di cesoioamento tra porta e telaio. Il dispositivo protegge anche il lato esterno del punto di cesoioamento grazie ad un profilo autoadesivo (DGSMIN). Il sistema è di semplice installazione e può essere messo in opera in pochi minuti. Elegante ed essenziale, il sistema Digisafe può adattarsi in maniera discreta a tutti i tipi di serramento, mantenendo inalterate le qualità tecniche a fronte di caratteristiche estetiche piacevoli.

APPLICAZIONE:

Porte a battente di tutti i tipi.

LUNGHEZZE:

2000 mm, a richiesta lunghezze personalizzate.

TIPO DI FISSAGGIO:

Con viti a scomparsa in dotazione.

CARATTERISTICHE TECNICHE:

Pattino di traino in materiale plastico autolubrificante, carter in alluminio 6060 T6.

COLORI:

Colore argento anodizzato, su richiesta colori personalizzati.

code: DGSMAX120/180
code: DGSMIN

Patent Pending.

DESCRIPTION:

Digisafe is a protection system that prevents fingers from being pinched on door's hinge, it should be applied on the hinge side of all types of doors. There are hundreds of door-related accidents which people crushing their fingers every year, these accidents happen in public places or at home and often involve children and elderly people. Digisafe is the ideal product to ensure safety at home or in public places such as hotels, hospitals, public offices and schools. The Digisafe system consists of several aluminium profiles that are hinged together allowing the door to open from 120° (DGSMAX120) up to 180° (DGSMAX180) and which totally cover the shear point between the door and the frame. The device also protects the outer side of the shear point with a self-adhesive profile (DGSMIN). The system is easily installed in few minutes, the design is elegant and essential and features a smooth surface that can have customized colours. The Digisafe system adapt discretely to all types of doors and windows, keeping the technical qualities unchanged with a good looking result.

APPLICATION:

All types of hinged doors.

LENGTHS:

2000 mm, custom lengths on request.

FIXING TYPE:

With hidden screws (supplied).

TECHNICAL CHARACTERISTICS:

Sliding track in self-lubricating plastic, 6060 T6 aluminium alloy cover.

COLORS:

Anodized silver. Customized colours on request.

código: DGSMAX120/180
código: DGSMIN

Patent Pending.

DESCRIPCIÓN:

Digisafe es un dispositivo de protección contra el riesgo de aplastamiento de los dedos que se aplica en el lado de la bisagra de las puertas de hoja batiente de cualquier tipo. Todos los años hay cientos de accidentes causados por el aplastamiento de los dedos que también pueden afectar a niños o ancianos tanto en sitios públicos como en casa, Digisafe es el producto ideal para la seguridad de todos los espacios, tanto domésticos como públicos (hoteles, hospitales, oficinas públicas y escuelas). El sistema Digisafe está formado por dos perfiles de aluminio ensamblados con bisagras entre ellos que permiten a la puerta una apertura partir de 120° (DGSMAX120) hasta 180° (DGSMAX180) y la cobertura total desde el punto de vista de cizallado entre la puerta y el marco. El dispositivo también protege la parte exterior del punto de la lesión a través de un perfil adhesivo (DGSMIN). Es un sistema de fácil instalación y puede montarse en pocos minutos. Elegante y esencial, el sistema Digisafe puede adaptarse de manera discreta a todos los tipos de cerramiento, manteniendo inalteradas las cualidades técnicas frente a unas características estéticas agradables.

APLICACIÓN:

Puertas con hoja batiente de todos los tipos.

LONGITUDES:

2000 mm, longitudes personalizado a petición.

TIPO DE FIJACIÓN:

Con tornillos a ocultamiento en dotación.

CARACTERÍSTICAS TÉCNICAS:

Patin de arrastre en material plástico autolubrificante, cárter en aluminio 6060 T6.

COLORES:

Color plata anodizada, a petición colores personalizados.

code: DGSMAX120/180
code: DGSMIN

Patent Pending.

DESCRIPTION:

Digisafe est un dispositif de protection contre le risque d'écrasement des doigts, à appliquer sur le coté charnière des portes battantes de tous les types. Chaque année, des centaines d'accidents de doigts écrasés touchent aussi bien les enfants que les personnes âgées dans les lieux publics ou à l'intérieur des habitations. Digisafe est le produit idéal pour la mise en sécurité de tous les espaces domestiques ou ouverts au public, comme les hôtels, les hôpitaux, les bureaux et les écoles. Le système Digisafe est constitué par plusieurs profils en aluminium, emboîtés entre eux, qui permettent une ouverture de la porte de 120° (DGSMAX120) à 180° (DGSMAX180) et la protection totale de la zone de pliure entre la porte et le cadre de la porte même. Le dispositif protège également le côté extérieur du point de blessure par un autocollant profil (DGSMIN). Le système est facile à installer et peut être prêt à l'utilisation en peu de temps. Élégant et sobre, le système Digisafe peut s'adapter de manière discrète à tous les types de fermetures, en maintenant inchangées les qualités techniques, tout en gardant l'esthétique agréable.

APPLICATION:

Portes battantes de tous types.

LONGUEURS:

2000 mm, longueurs spéciales sur demande.

TYPE DE FIXATION:

Avec vis à disparition fournies.

CARACTÉRISTIQUES TECHNIQUES:

Guide à coulisse en matière plastique autolubrificante, carter en aluminium 6060 T6.

COULEURS:

Couleur argent anodisé, couleurs personnalisées sur demande.