



Автоматические
поворотно-
распашные двери

DORMA RST

Максимальная ширина прохода при минимальных габаритах

Поворотно-распашные двери DORMA RST открываются на шарнирах. Точки поворота смещены относительно центра и размещены сверху и снизу рабочей зоны. Это позволяет минимизировать место, занимаемое створками. Поворотно-распашные двери DORMA RST поставляются в стандартных размерах готовыми к сборке (при необходимости, установка и ввод в эксплуатацию могут производиться компанией DORMA).

Двери выполнены по самым высоким стандартам надежности и безопасности работы. Кроме того, эти двери можно устанавливать на путях эвакуации, т.к. их можно открывать, как и обычные петельные двери. Если привод не работает, то дверь легко открывается вручную.



соответствие стандартам
ISO 9001,
EN 29001,
BS 5750.
Сертифицировано
Гарантия качества BSI
Per.-Ном. Q 6423, FM 10756

Преимущества – по пунктам . . .

... при строительстве

- современный дизайн, соответствие всем нормативам и требованиям
- простота составления спецификации и оформления заказа
- простота установки и ввода в эксплуатацию, как в строящихся, так и уже эксплуатируемых зданиях.

... при проектировании

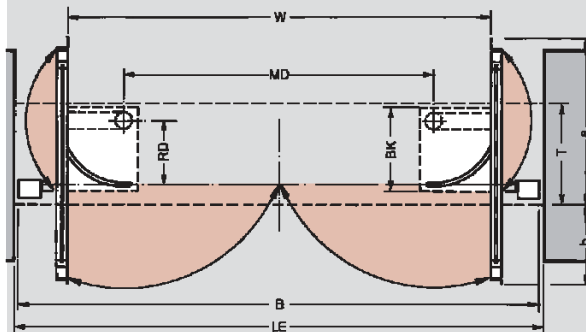
- ясно обозначенный функционал системы
- адаптация под индивидуальные требования и критерии.

- варианты исполнения: изящный тонкий профиль и стекло ...
- либо жесткий алюминиевый каркас.

... в использовании

- оптимально с эстетической, технологической и стоимостной точек зрения.
- изготовление полностью «на заказ» с высокой точностью на заводе.
- исключительная безопасность
- дверь обеспечивает проход для инвалидов колясок и людей с ограниченными возможностями.

DORMA RST

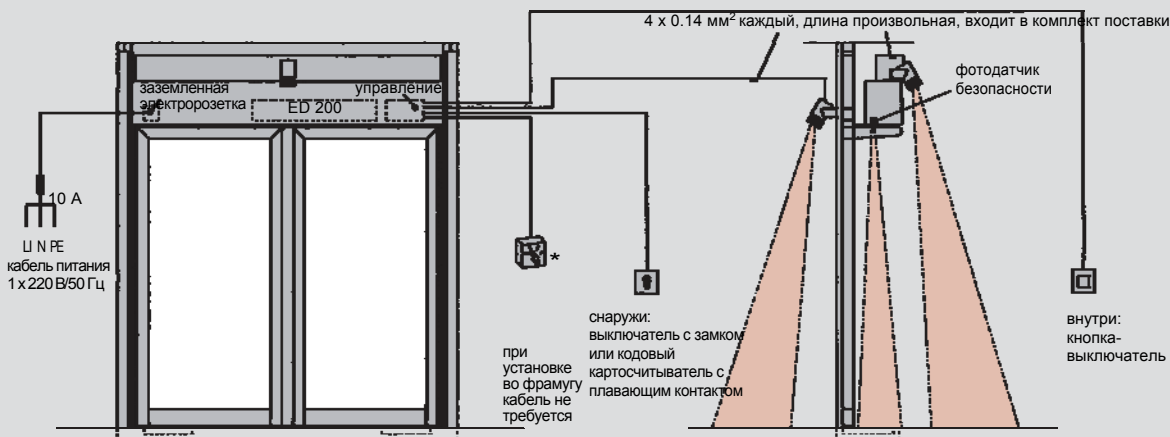


- W ширина прохода
- LE ширина проема
- B ширина двери
- LH высота прохода (стандарт: 2100 мм)
- RR общая высота
- RD радиус от центра поворота
- MD расстояние между центрами поворота
- BK ширина напольного несущего короба
- T размер углубления под напольный короб
- a внутренняя глубина двери
- b наружная глубина двери
- e расстояние между стен

Схема электропроводки

*При длине внешнего кабеля переключателя режимов работы более 10 м, его поперечное сечение должно быть не менее 1.5 мм². Максимальная длина кабеля 50 м.

Варианты замков: электрический – встроенный во фрамугу
механический – цилиндрический замок,
напольный либо по центру двери.



электрическое отпирание, цепь управления режимом «Ночь-банк»

Технические характеристики		RST
Мин. ширина прохода W, мм две створки		1000
Макс. ширина прохода W, мм две створки		2000
Мин. общая ширина LE, мм		1291
Поворотно-распашная створка на шарнирах		•
Макс. вес створки, кг		60
Высота прохода (LH) RST-G прибл., мм		2100
Высота прохода (LH) RST-R прибл., мм		2300
Освещение фрамуги либо прозрачная панель		○
Вариант исполнения	цельностеклянный жесткий каркас	•
		•
Использование на путях эвакуации		•
Макс. ширина прохода для эвакуации, мм		2000
Привод		ED 200
Модуль управления	электронный	•
Режимы работы	выключено	•
	автоматический	•
	только выход	•
	удержание в открытом положении	•
Режим «Ночь-банк»		•
Режим «Аптека»		–
Управление шлюзом (для спаренных дверей)		○
Усилие открывания и закрывания, Н		< 150
Макс. скорость открывания створки, см/с		60
Макс. скорость закрывания створки, см/с		60
Регулировка ускорения движения створок		•
Макс. время удерж. в открытом положении, с		60
Электромеханический замок		○
Механический замок		○
Отказоустойчивое закрывание при сбое питания		•
Датчик безопасности зоны прохода		•
Активатор	радарный датчик движения	○
	выключатель с замком	○
Источник питания для активаторов либо вспомогательных модулей, В / мА		12/24 AC, 24 DC 560 mA
Макс. потребляемая мощность, Вт		250
Питание, В/Гц		220 – 240/50 – 60

• да – нет ○ опция

Привлекательный компактный дизайн при минимуме затрат

Створки поворотно-распашных дверей DORMA RST занимают очень мало места. Несущая конструкция с открытой створкой отстоит от стены всего на ширину ладони. И даже в самом неблагоприятном случае створки занимают лишь несколько сантиметров дверного проема.

Простота установки: Требуется всего 1.3 метра и у Вас установлена современная и удобная дверь. С другой дверью добиться ширины прохода, например, в 2.00 м при ширине проема менее чем 2.40 м представляется очень сложной задачей.



Внешний вид и комплект поставки

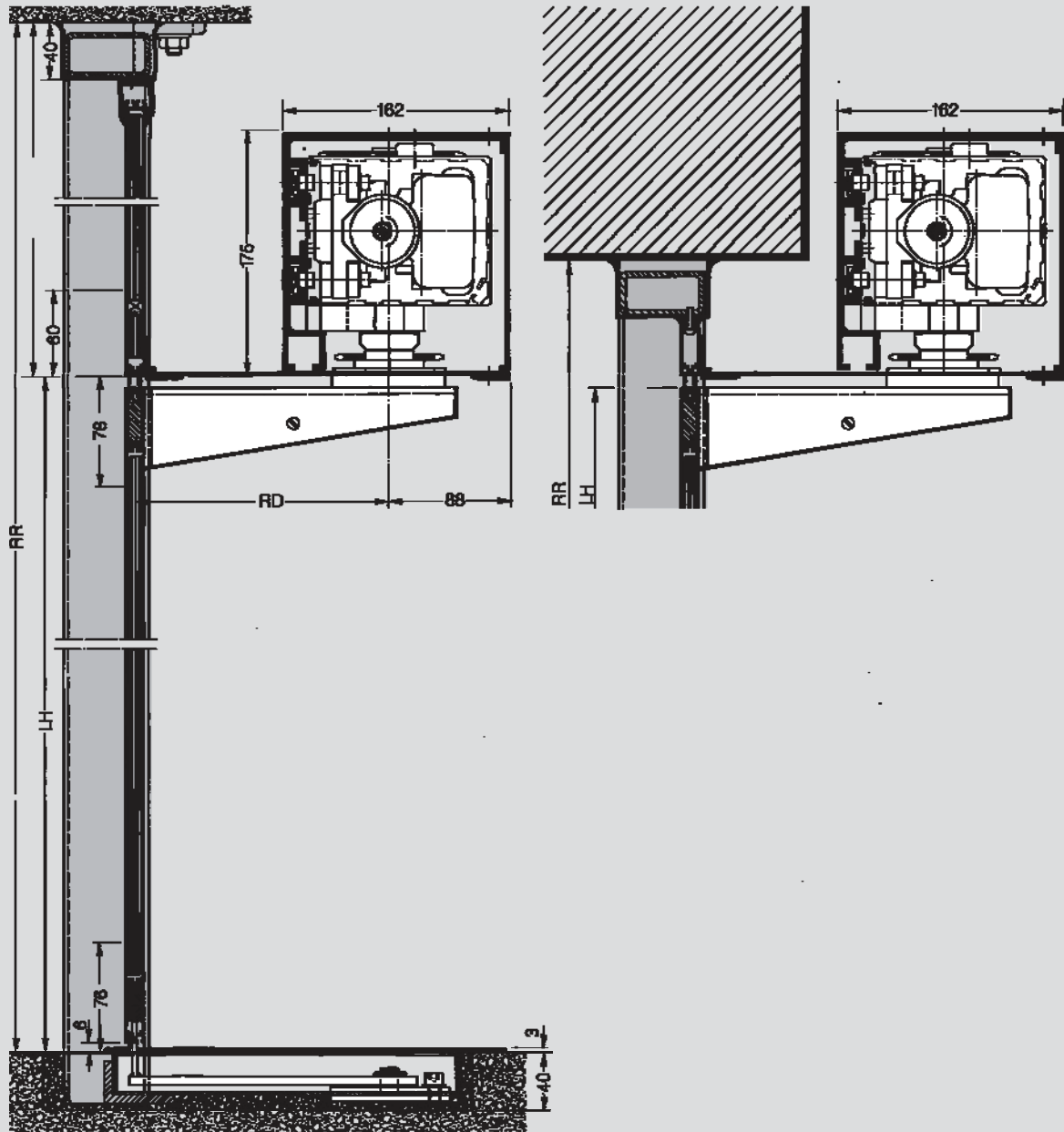
q стальная несущая конструкция с декоративными алюминиевыми панелями

w полностью интегрированный привод со встроенным электронным управлением

e створка с остеклением закаленным либо триплексным стеклом

г узкая шарнирная опора в гальванизированном стальном корпусе с обкладками из нержавеющей стали.

Вертикальное сечение DORMA RST-G



Нормальная установка
с верхним витражом

Прилочная
установка без
верхнего витража

**DORMA RST-G –
изыщное решение
Дверь в
«цельностеклянном»
исполнении**

Почти незаметный тонкий G-профиль, разработанный компанией DORMA создает впечатление, что вся автоматическая дверь изготовлена целиком из стекла. В то же время, он обеспечивает оптимальное уплотнение створок и защиту кромок стекла от сколов. Автоматические поворотно-распашные двери DORMA RST-G имеют убедительное преимущество там, где требуются максимальный обзор, освещенность и прозрачность, реализованные по высоким стандартам дизайна.



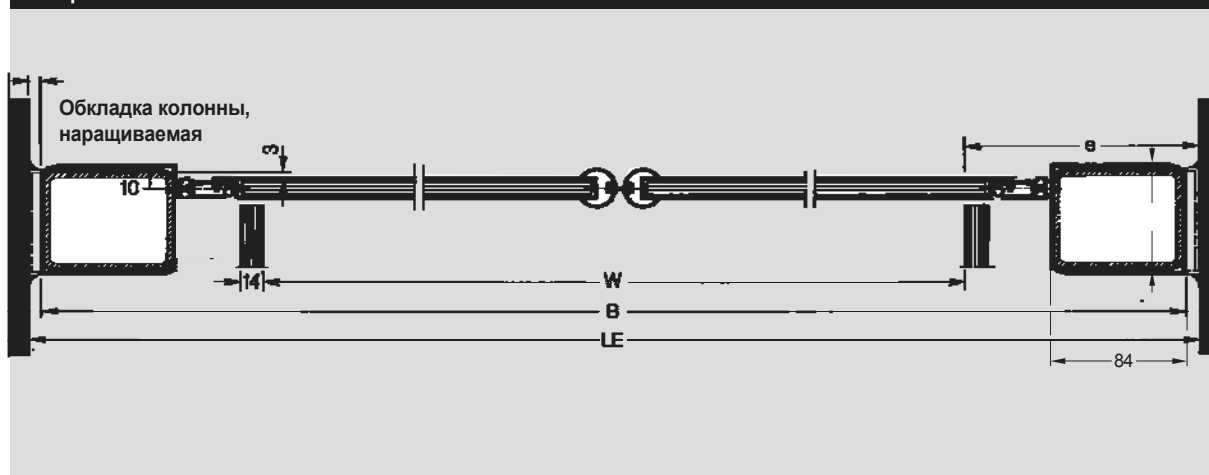
Совершенное оформление самого изысканного интерьера:
Поворотно-распашная дверь DORMA RST-G с тонким профилем.

Стандартные варианты DORMA RST-G

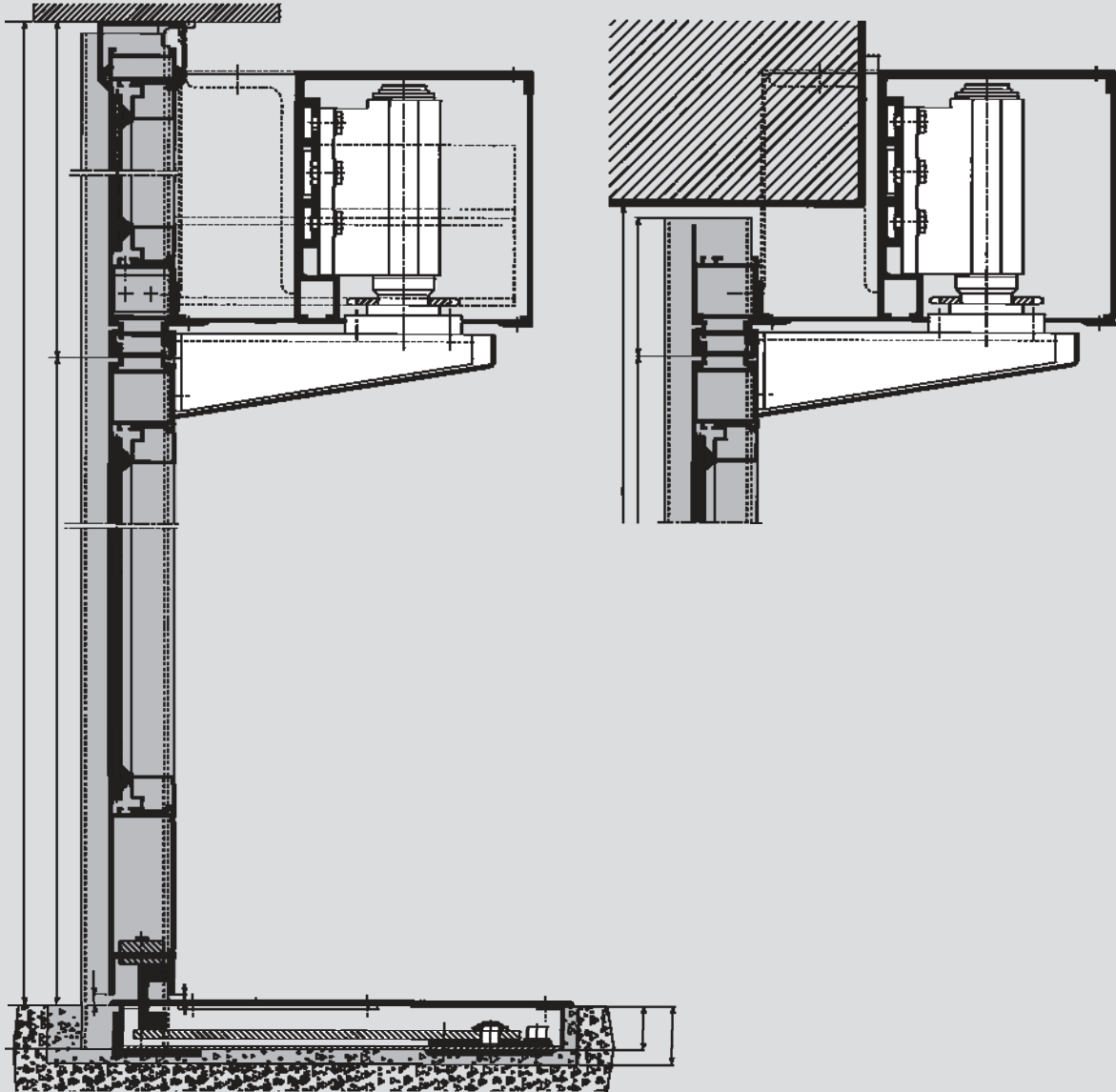
Усл. номер:	01	02	03	04	05	06	07	08	09	10	11	
W	1000	1100	1200	1300	1400	1500	1600	1700	1800	1900	2000	
LE мин.	1291	1391	1491	1591	1691	1791	1891	1991	2135	2235	2335	
B	1275	1375	1475	1575	1675	1775	1875	1975	2075	2175	2275	
RD	180			240			300					
MD	654	754	854	834	934	1034	1134	1234	1214	1314	1414	
BK	250			310			370					
T	310			370			430					
a	384			504			624					
b	147	197	247	177	227	277	327	377	307	357	407	
e мин.	148								170			

Все размеры указаны в мм.

Поперечное сечение DORMA RST-G



Вертикальное сечение DORMA RST-R



Нормальная установка с
верхним витражом

Приточная
установка без
верхнего витража

DORMA RST-R – жесткая конструкция для больших нагрузок

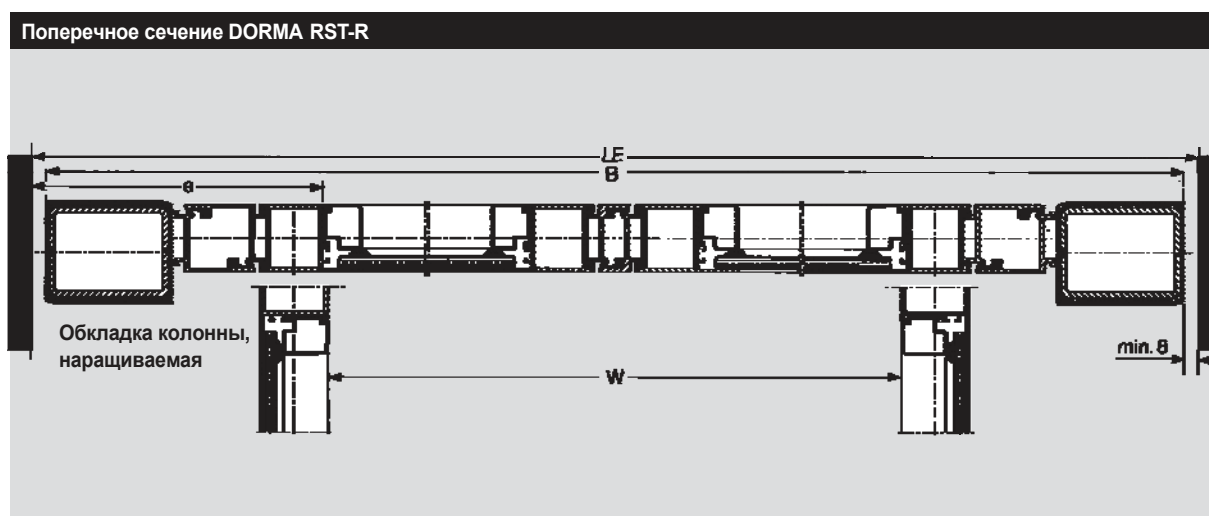
Каркас из жесткого алюминиевого профиля, разработанный компанией DORMA придает створкам двери максимальную прочность, осевую жесткость, безопасность и качественное уплотнение. Автоматическая дверь DORMA RST-R обеспечивает конструктивное разделение помещений и особенно хорошо подходит для работы в тяжелых условиях, при больших потоках проходящих через нее людей.



Там, где проходят большие потоки людей: Автоматические поворотно-распашные двери DORMA RST-R с жестким алюминиевым профилем справятся с нагрузкой

Стандартные варианты DORMA RST-R											
Усл. номер:	01	02	03	04	05	06	07	08	09	10	11
W	1000	1100	1200	1300	1400	1500	1600	1700	1800	1900	2000
LE мин.	1391	1491	1591	1691	1791	1891	1991	2091	2231	2231	2431
B	1375	1475	1575	1675	1775	1875	1975	2075	2175	2275	2375
RD	180			240			300				
MD	685	785	885	865	965	1065	1165	1265	1245	1345	1445
BK	250			310			370				
T	310			370			430				
a	432,5			552,5			672,5				
b	171,5	221,5	271,5	201,5	251,5	301,5	351,5	401,5	331,5	381,5	431,5
e мин.	194,5						207,5				

Все размеры указаны в мм.



Спецификация

- Автоматическая поворотно-распашная дверь DORMA RST-G, вариант с тонким профилем, изготовлена в соответствии с немецким СНиП для автоматических окон, дверей и ворот, ZH 1/494, последняя редакция, и нормативными документами по предотвращению несчастных случаев и спецификации VDE.
- Автоматическая поворотно-распашная дверь DORMA RST-R, вариант с жестким каркасом, изготовлена в соответствии с немецким СНиП для автоматических окон, дверей и ворот, ZH 1/494, последняя редакция, и нормативными документами по предотвращению несчастных случаев и спецификации VDE.

Размеры

общая ширина
мм	
общая высота
мм	
ширина прохода
мм	
высота прохода мм

Привод

Привод с алюминиевой крышкой, режим работы устанавливается переключателем, с нижней стороны фрамуги установлен фотодатчик, обрамляющий каркас выполнен из полый стальной трубы квадратного сечения, алюминиевые декоративные панели, высота 175 мм.

Шарнирные створки

Одинарное остекление закаленным стеклом ESG, прозрачным, окантовка алюминиевым профилем. Створки открываются в направлении путей эвакуации, закрепляются на шарнирах на приводе и в нижней петле.

- Модель привода:** тип DORMA ED 200, электрогидравлический, с виброгасящим креплением, электронное управление, бесшумное удержание в открытом положении, регулируемая скорость открывания, закрывания и торможения створок.
Режимы работы
Выключено · Автоматический · Выход · Удержание в открытом положении
Питание: 1 x 220/240 В, 50/60 Гц

Система безопасности

Область открывания под мониторингом фотоэлемента безопасности. При сбое в электропитании, дверь открывается вручную и закрывается с помощью доводчика.

Активатор

- радарный датчик движения
- (другой) _____

Дополнительные опции

- электромеханический замок
- механический замок

Расцветка

- серебряное анодирование темно-коричневое анодирование
- белая (RAL 9016) белый (RAL 9010)
- другой цвет _____ (RAL _____)

Изготовитель и модель

DORMA RST-G
DORMA RST-R