

FAB&FIX

The Tilt&Turn

Оконная ручка The Tilt&Turn сконструирована специально для поворотно-откидных окон с запирающим механизмом для повышения безопасности

Hardex золотой
вид сбоку



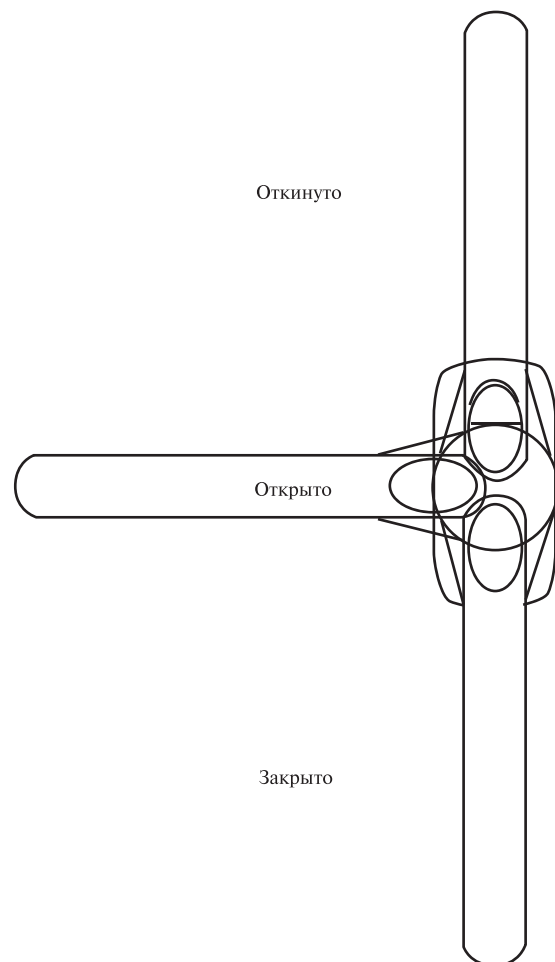
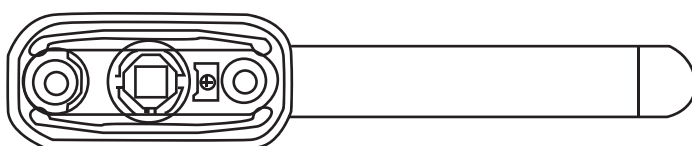
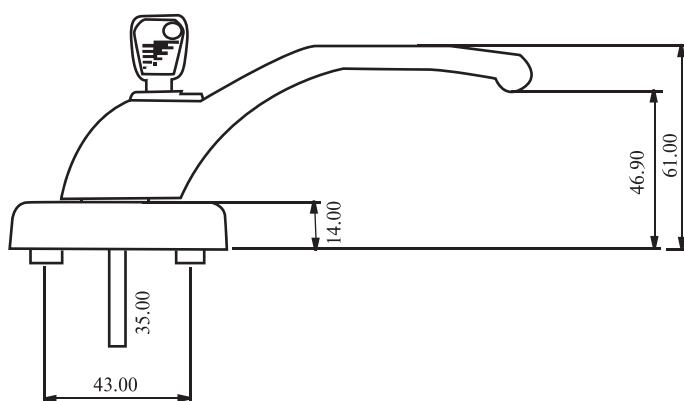
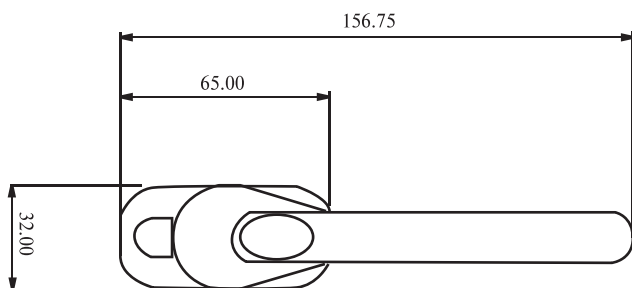
Белый
вид сверху



Хром
вид сверху

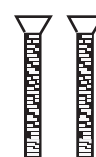


- The Tilt&Turn одновременно изящная и прочная ручка
- стандартный штифт ручки 35мм, подходит для большинства профилей
- возможность выбрать ручку с ключом или с простой кнопкой
- специальная кнопка для открывания окон и для удобного фиксирования ручки
- цветовая гамма: белый, чёрный, Hardex золотой, глянцевый и матовый хром, глянцевая и матовая бронза и др.
- прекрасно дополняет всю продукцию, предлагаемую fab&fix: узкие оконные и дверные ручки, петли, защелки и др.
- полная комплектация для быстрой установки: заглушки, шурупы и шпонки
- отвечает требованиям по коррозионной стойкости BSEN 1670:1998, 240 часов гарантии коррозионной стойкости



В комплект входят

2 винта



2 заглушки



Примечание:

Все размеры даны в миллиметрах.

Все ручки снабжены винтами и штифтом 35мм.

Цвет заглушек для винтов соответствует цвету ручки

Код деталей. Пожалуйста, выберите нужный код

Код ручки	Описание	Код цвета
НСТТ35??	Tilt&Turn ручка с замком и штифтом 35мм	WH-белый
НСТТНЛ35??	Tilt&Turn ручка с кнопкой и штифтом 35мм	HG-Hardex золотой
		BL-чёрный
		BC-глянцевый хром
		SC-матовый хром
		BB-глянцевая бронза
		SB-матовая бронза

Пример:

НСТТ35WH – Tilt&Turn ручка с замком и штифтом 35мм белого цвета

Количество: 40 ручек Tilt&Turn в коробке, по одной ручке в упаковке

Детальное описание продукции

Гарантия на 20 000 циклов

Материалы соответствуют требованиям BS7412 п. 4., сплав литейный под давлением BS EN 12844.

Стальные детали соответствуют BS 970 часть 1.

Коррозийная стойкость в соответствии с BS EN 1670:

1998 и составляет 240 часов как указано в пункте 5,7 BS 7412.

Вся продукция подлежит дальнейшему развитию и улучшению. Все описания, иллюстрации, рисунки и технические требования, представленные в этой публикации не должны быть частью контракта. Право на изменения технических требований без предварительного уведомления или публичного объявления зарегистрировано.